

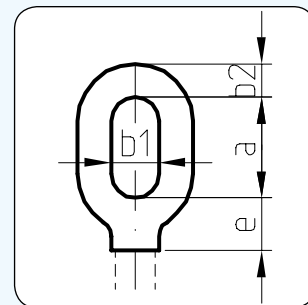
Ståltau og tilbehør

Steel wire rope and accessories

Møllerblokk - toskivet

Block - Møllerblokk, double-sheaved

Møllerblokken er en tradisjonsrik kvalitetsblokk i metallisert stål. Alle blokker leveres med tette rullelagre. Blokkene i tabellen leveres med ovalt øye som standard, men andre oppheng samt hunsvott er tilgjengelig på forespørsel.

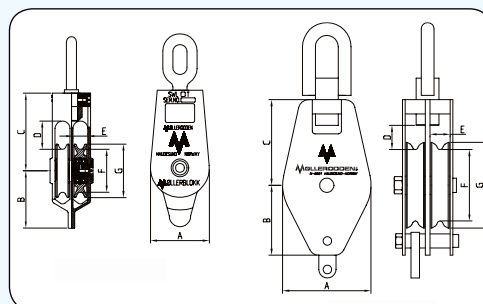


Artikkel-nummer	Modell	Skivediameter tommer	WLL opphengsledd tonn	Maks. wirediameter mm	a mm	b1 mm	b2 mm	e mm
0350500	B2 - 44/1	4"	4	12	80	35	26	40
0350503	B2 - 64/1	6"	4	10	90	44	34	40
0350504	B2 - 66/1	6"	6	10	90	44	34	40
0350505	B2 - 68/1	6"	8	10	105	50	38	55
0350506	F2 - 94/1	9"	4	14	90	44	34	40
0350507	F2 - 96/1	9"	6	14	90	44	34	40
0350508	F2 - 98/1	9"	8	14	105	50	38	55
0350509	F2 - 910/1	9"	10	14	105	50	38	55
0350510	F2 - 912/1	9"	12	14	105	50	38	55
0350512	F2 - 1210/1	12"	10	18	105	50	38	55
0350515	F2 - 1212/1	12"	12	18	105	50	38	55
0350518	F2 - 1216/1	12"	16	18	150	80	45	75
0350521	F2 - 1220/1	12"	20	18	160	80	55	75
0350523	F2 - 1412/1	14"	12	20	135	60	40	70
0350524	F2 - 1416/1	14"	20	20	150	80	45	75
0350525	F2 - 1420/1	14"	20	20	160	80	55	75
0350526	F2 - 1612/1	16"	12	24	105	50	38	55
0350528	F2 - 1616/1	16"	16	24	150	80	45	75
0350530	F2 - 1620/1	16"	20	24	160	80	55	75
0350532	F2 - 1625/1	16"	25	26	160	80	55	90
0350534	F2 - 1632/1	16"	32	26	200	90	60	90
0350536	F2 - 1640/1	16"	40	26	220	90	60	90
0350538	F2 - 1825/1	18"	25	28	160	80	55	90
0350540	F2 - 1832/1	18"	32	28	200	90	60	90
0350541	F2 - 1840/1	18"	40	28	200	90	60	90
0350542	F2 - 2025/1	20"	25	32	160	80	55	90
0350543	F2 - 2032/1	20"	32	32	200	90	60	90
0350544	F2 - 2040/1	20"	40	32	220	90	60	90
0350545	F2 - 2050/1	20"	50	32	265	110	80	105

NB! Tabellen fortsetter neste side.

Ståltau og tilbehør

Steel wire rope and accessories



Artikkelnummer	Modell	A mm	B mm	C mm	D mm	E mm	F mm	G mm	Vekt kg
0350500	B2 - 44/1	110	110	145	54	28	80	100	7,5
0350503	B2 - 64/1	166	115	185	47	41	130	155	20
0350504	B2 - 66/1	166	115	185	47	41	130	155	20
0350505	B2 - 68/1	166	115	185	47	41	130	155	20
0350506	F2 - 94/1	240	180	235	65	46	190	230	40
0350507	F2 - 96/1	240	180	235	65	46	190	230	40
0350508	F2 - 98/1	240	180	235	65	46	190	230	40
0350509	F2 - 910/1	240	180	235	65	46	190	230	40
0350510	F2 - 912/1	240	180	235	65	46	190	230	40
0350512	F2 - 1210/1	310	245	300	80	71	250	300	78
0350515	F2 - 1212/1	310	245	300	80	71	250	300	78
0350518	F2 - 1216/1	310	245	300	80	71	250	300	78
0350521	F2 - 1220/1	310	245	300	80	71	250	300	78
0350523	F2 - 1412/1	365	280	330	90	71	290	355	95
0350524	F2 - 1416/1	365	280	330	90	71	290	355	95
0350525	F2 - 1420/1	365	280	330	90	71	290	355	95
0350526	F2 - 1612/1	410	300	350	85	71	340	400	125
0350528	F2 - 1616/1	410	300	350	85	71	340	400	125
0350530	F2 - 1620/1	410	300	350	85	71	340	400	125
0350532	F2 - 1625/1	420	320	450	152	85	335	400	160
0350534	F2 - 1632/1	420	320	450	152	85	335	400	160
0350536	F2 - 1640/1	420	320	450	152	85	335	400	160
0350538	F2 - 1825/1	480	355	485	155	85	400	470	155
0350540	F2 - 1832/1	480	355	485	155	85	400	470	155
0350541	F2 - 1840/1	480	355	485	155	85	400	470	155
0350542	F2 - 2025/1	525	380	510	135	80	445	515	230
0350543	F2 - 2032/1	525	380	510	135	80	445	515	230
0350544	F2 - 2040/1	525	380	510	135	80	445	515	230
0350545	F2 - 2050/1	525	380	510	135	80	445	515	230